

# FD-110A涡轮分子泵控制器

— 使用说明书 —



总部地址：北京市海淀区中关村北二条13号（100190）

## 北京销售公司

销售电话：010-62571592 服务电话：010-61778254 传真：010-58043695

## 上海销售公司

销售电话：021-55885195 服务电话：021-67723155 传真：021-55898588

## 深圳销售公司

销售电话：0755-26471661 服务电话：0755-26756283 传真：0755-26482740

## 西安办事处

销售电话：029-82682011 服务电话：010-61778254 传真：029-82681519

## 成都办事处

销售电话：028-83208009 服务电话：010-61778254 传真：028-61551244

总部维修热线：18611455288

公司网址：www.kyky.com.cn 邮箱：market@kyky.com.cn sales@kyky.com.cn

# 目录

第一章 技术性能	01
第二章 技术指标	01
第三章 工作原理	02
第四章 使用方法	03
第五章 外接通讯接口说明	04
第六章 串行口协议	05
第七章 故障维修	06
第八章 仪器成套	07
附产品保修单及保修说明	08

## 第一章 技术性能

FD-110A 型分子泵控制器是供高速无刷直流电动机的电子换向器，是 F-100/110 和 F-100/150 型涡轮分子泵的专用控制器。其使用 51 系列单片机作为控制器，采用开关电源作为核心电源，利用单霍耳技术驱动电机，可实现马达自动加速。控制器在启动时能提供出最大电流，以使马达获得一个启动所需的最大力矩。具有 4 位 LED 数码管显示频率、电压、电流值；3 只键盘用于启动、停止控制，频率、电压、电流显示切换及高、低转速设置；过流、过热、超时光声保护报警；本地线控和远程 RS232 通讯控制。体积小、重量轻、输入电压范围宽，是我公司开发研制出的新一代分子泵控制器产品。

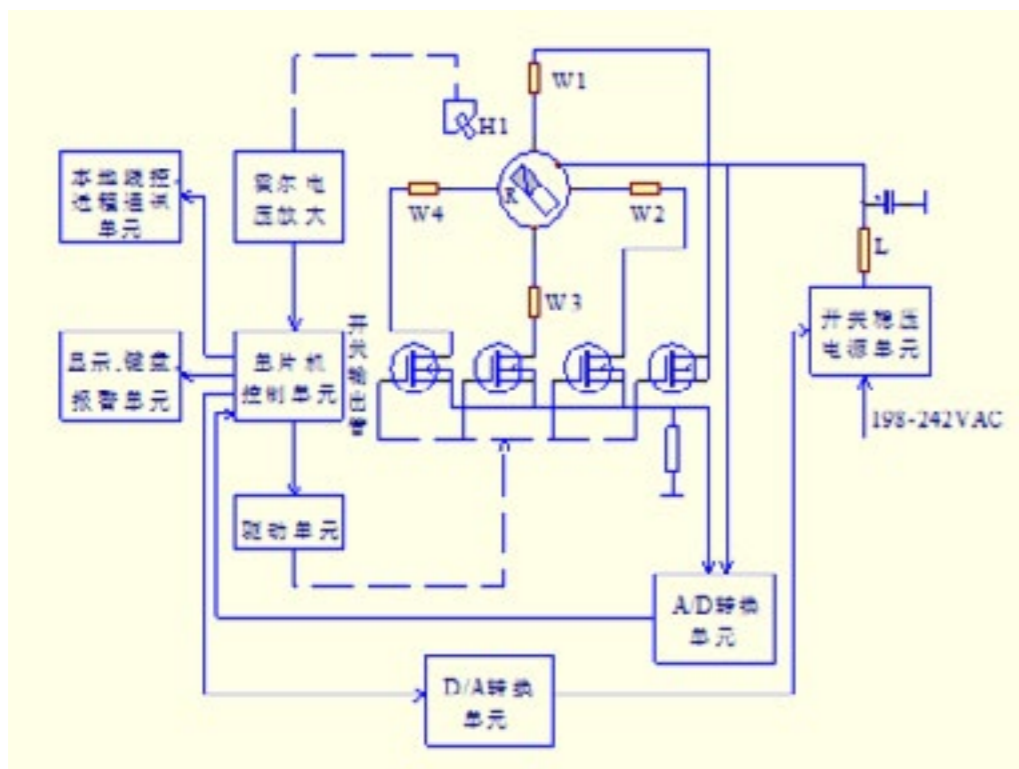
## 第二章 技术指标

输入电压	~198V— ~242V
输入频率	50Hz±1Hz
启动电流	≤ 7A
最大输出功率	150W
频率（双速）	高速 705Hz±10Hz 低速 430Hz±5Hz
最大加速电压	≤ 40V
加速时间	3 分钟
外形尺寸	220×163×96(mm)（长×宽×高）
重量	2 公斤

## 第三章 工作原理

控制器的输入信号是由马达位置传感器霍尔元件送来的霍尔电压。经过电压放大，单片机逻辑处理形成四路相位依次相差 90°的直流脉动电压，再经功率放大，分别用来控制串接在定子线包上的输出晶体管。马达供电由开关稳压电源提供，它的输出大小取决于转速的高低，因此开关稳压电源是速度反馈环节中的一个组成部分。单片机根据反馈信号和控制信号完成驱动、显示、报警保护、外部控制、输出控制等功能。

控制器原理框图：



R 转子      W1—W4 定子线包  
H1 霍尔      L 储能电感

## 第四章 使用方法

### 1、电气连接：

将电缆连接于控制器和泵体之间，其插头插入插座时必须注意对准定位孔并顺时针拧紧，接好电源线，将后面板上的地线柱可靠接地。

### 2、启动：

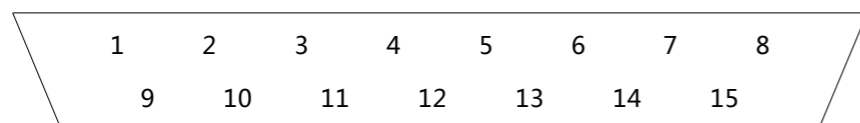
打开后面板上的电源开关，前面板上“高速”、“转速”指示灯亮，按下工作键后，“工作”指示灯亮且分子泵立刻启动。随着分子泵旋转速度的增加，4位LED数码显示数字随之增加，当显示稳定在 704Hz±10 后分子泵加速完毕，进入匀速旋转状态。同时可用键盘进行转速、电流、电压显示值切换及高、低转速切换。

### 3、停机：

按下工作键，“工作”指示灯灭，转速显示值随即降低，直至“0000”后方可关掉后面板电源开关。

## 第五章 外接通讯接口说明

FD-110A 控制器外接 15 针通讯接口说明：



- 1——RS232 通讯端口 TXD。  
 2——RS232 通讯端口 RXD。  
 3、4——地。  
 5——外部控制启动、停止。与地闭合为启动，打开为停止。外接控制信号为开关量或 TTL 电平。  
 6、7——转速达到 400Hz 以上为常闭触点输出。外接电压源的最大允许电压 24VDC，最大允许电流 0.1A。  
 8、9——过流、过热、超时故障报警时为常闭触点输出。外接电压源的最大允许电压 24VDC，最大允许电流 0.1A。  
 10——高、低转速转换设置。与地闭合为低速，打开为高速。外接控制信号为开关量或 TTL 电平。

## 第六章 串行口协议

### 一. 格式

1. 通讯波特率 4800bit/S, 格式 8.1.1
2. 命令格式：

无校验

同步码	命令码	长度	参数	异或校验
1	一字节	一字节	N 字节	一字节

长度：参数的长度。无参数时填零。

异或校验：从命令码开始。

### 一. 命令

#### 1. 下传命令：

命令	说明	参数
80H	停止工作	无
81H	启动工作	无
82H	设置 430Hz	无
83H	设置 704Hz	无
84H	要工作状态	无

#### 2. 上传命令：

命令	说明	参数
91H	启动工作	7 字节

#### 3. 上传命令参数：

状态	频率	电压	电流
一字节	两字节（高，低）	两字节（高，低）	两字节（高，低）

#### 4. 状态字节：

7	6	5	4	3	2	1	0
超时	过热	过流	工作	704Hz	正常		

### 注意：

1. 等于 1 时，有效。
2. 正常表示已经达到 400Hz 的工作状态。
3. 频率、电压和电流的值为 BCD 码的方式，比如电压是 35.64V，则电压两字节分别为 35 和 64。

## 第七章 故障维修

### 1、使用时注意事项

- 仪器通电前，应确保电缆线插头和插座之间接触牢靠，防止打火，损伤内部元器件。
- 仪器在使用时，应避免剧烈振动，机器周围和盖上不允许堆放异物，有利于机器散热。
- 关机后不要反复开启电源开关，防止损坏内部核心电源。

### 2、故障维修

故障现象	原因分析	故障排除
超时指示灯亮，蜂鸣器响。	压强太高 $P \geq 1\text{mbar}$ ，加速时间超过 3 分钟仍未达到 400Hz 或四路输出管损坏。	检查前级机械泵，检漏，检查输出级四只管子 IRFP460。
过热指示灯亮，蜂鸣器响。	马达过热控制器热保护，泵未通水或没有风冷。	立即通水或检查泵体风扇。
过流指示灯亮，蜂鸣器响。	控制器正常工作时转速突然降低至 400Hz 以下或四路输出管击穿或核心电源损坏。	系统检漏，检查输出级四只管子 IRFP460，若核心电源损坏需送回厂家维修。
过流、超时指示灯同时亮，蜂鸣器响。	系统有漏。	系统有漏。
开机后无任何指示。	主电源未供电。	检查后面板 3A 保险。
开机按下工作键后，转速不上升总为“0000”，切换电压显示仍为“0000”。	输出级开路或核心电源损坏。	检查机箱内功率板上的 7A 保险，若核心电源损坏需送回厂家维修。
开机按下工作键后，转速变化很小且不上升，切换电压显示有电压值。	传感器霍尔元件损坏。	将分子泵送回厂家维修。

## 第八章 仪器成套

序号	名称	单位	数量	备注
1	FD-110A 分子泵控制器	台	1	
2	220V 电源线	根	1	标准长 2.5 米
3	电缆线	根	1	F-100/110 分子泵标准长 2.5 米 F-100/150 分子泵标准长 1 米
4	3A 保险丝	个	3	
5	7A 保险丝	个	3	
6	使用说明书	份	1	
7	检验合格证	张	1	

## 保修说明

- 凡购买我公司生产的 FD-110A 分子泵控制器，从购机之日起可保修一年。外地用户可延长一个月。保修期内免收修理费，如需更换零件，一般核收半费，不超过半年可免费。
- 凡属下列情况之一的不予保修：
  - 用户对产品的工艺结构有人为修改、加工。
  - 用户保管或使用不当（如撞击等）。
  - 属于用户其他原因造成的损坏。

## 产品保修单

产品名称：\_\_\_\_\_ 分子泵控制器

产品编号：\_\_\_\_\_

出厂日期：\_\_\_\_\_

用户单位：\_\_\_\_\_

日期	维修内容	维修人

..... 剪 开 .....

..... 盖章处 .....

以下请用户详细填写并寄回我公司以备查询

产品名称：\_\_\_\_\_ 联系人：\_\_\_\_\_

产品型号：\_\_\_\_\_ 联系电话：\_\_\_\_\_

产品编号：\_\_\_\_\_ 邮政编码：\_\_\_\_\_

购机日期：\_\_\_\_\_

单位地址：\_\_\_\_\_

单位名称：\_\_\_\_\_